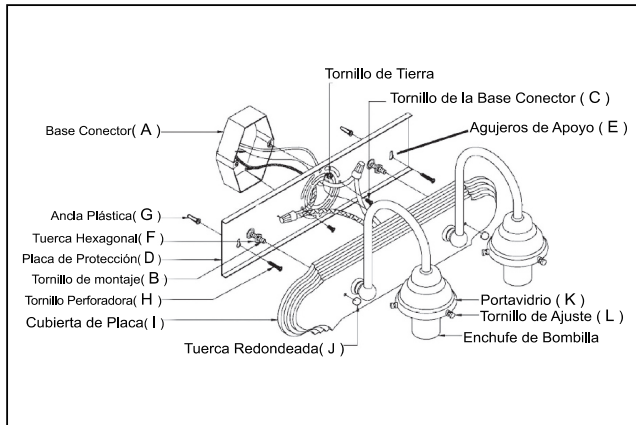


## INSTRUCCIONES PARA INSTALACION SEGURA DE LA PIEZA PARA PARED

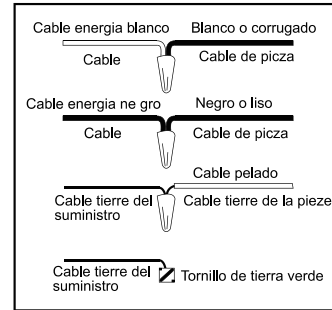
¡PELIGRO! APAGUE LA INTERRUPTOR ELECTRICO PRINCIPAL ANTES DE INSTALAR

### ARMAR PIEZA (FIG. 1)

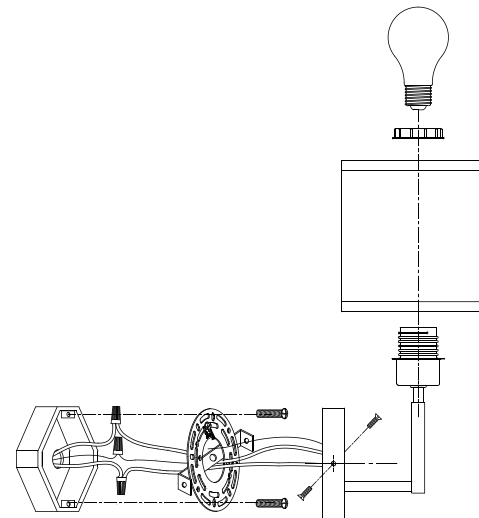


1. Apague el interruptor eléctrico principal, Retire la pieza y las piezas de montaje de la caja, asegúrese que ninguna parte falte antes de comenzar la instalación.
2. Los tornillos de montaje (B) deben insertarse atrás de los dos agujeros para tornillos de montaje en la Placa de Protección (D) luego asegúrelo en su lugar con la Tuerca Hexagonal (F).
3. Asegure la Placa de Protección (D) a la Base Conector (A) con (dos) tornillos de base conector (mostrado como C, no proporcionado) con Tornillo de Tierra sobre la Placa de Protección (D). Marque Agujeros de Apoyo (E) sobre la Placa de Protección (D) en la pared. Retire la Placa de Protección (D) e instale la Andra Plástica (G) en señal para Agujeros de Apoyo (E) (utilice el Tornillo Perforadora (H) para atornillar en la pared para el Andra Plástica). Reate la Placa de Protección (D) a la Base Conector (A) con el tornillo de la Base Conector (C) y ancle la Placa de Protección (D) con el Tornillo Perforadora (H) por Agujeros de Apoyo (E) en las Anclas Plásticas (G).  
Conecte los cables como se indica en el instructivo de cableado (Ver diagrama de cableado).
5. Asegure la Cubierta de Placa (I) a la Placa de Protección (D). Los Tornillos de Montaje (B) sobre la Placa de Protección (D) deben insertarse en los agujeros de los tornillos de montaje sobre la Cubierta de Placa (I), luego asegure las Tuercas redondeada para fijar la pieza a la Placa de Protección.
6. Asegure la pantalla de vidrio colocándola sobre la portavidrio (K) apriétese con los Tornillo de Ajuste (L) contra la Pantalla de Vidrio.
7. Instale las bombillas (Peligro: Revise las especificaciones de la pieza, no excede el voltaje máximo permitido que esta especificado para la pieza)
8. Conecte la energía eléctrica nuevamente mediante el interruptor eléctrico.  
Nota: Algunas Placa se montan solo a un lado. Por favor revise la parte posterior de la pieza para la flecha direccional. Si no existiera puede ponerlo a cualquier lado.

### CONECTANDO EL CABLEADO (Ver diagrama de cableado)

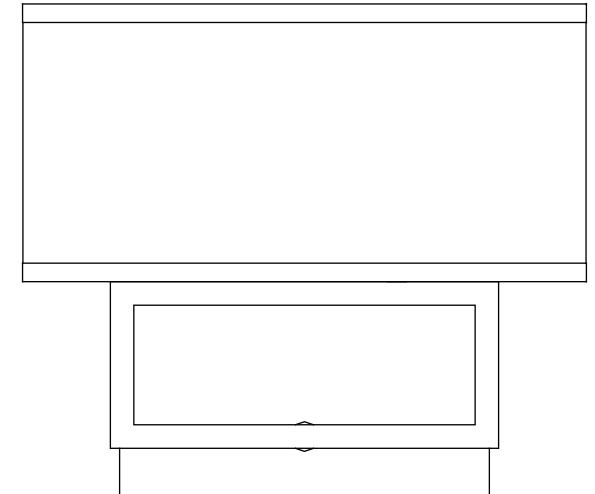


1. Conectar cable de tierra (verde o cable pelado) de la pieza a "tierra" en la base conector o al tornillo verde de tierra en la barra cruzada.
2. Conectar cable blanco de su casa al cable blanco de la pieza.  
Cableado: Conectar cable negro (o rojo) de su casa al cable negro de la pieza.
3. Asegúrese que los cables pelados puedan verse por fuera del conector de cable.
4. Inserte los cables en la base conector cuidadosamente.



**AL** **BRIO**  
LIGHTING

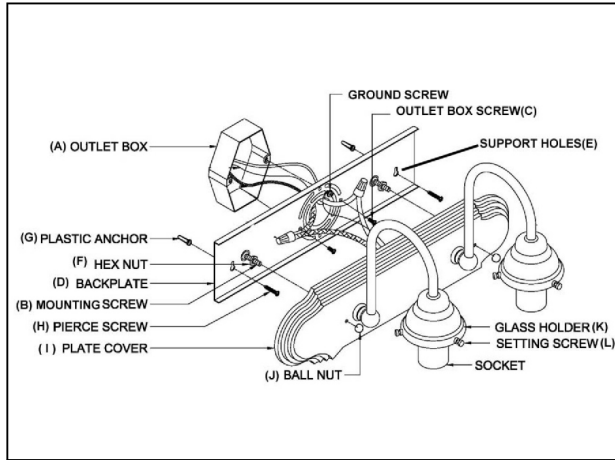
Prestige - 2 Light Dimmable Sconce  
PR902



## INSTALLATION AND SAFETY INSTRUCTION FOR WALL FIXTURE

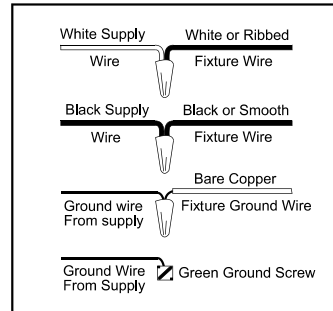
**CAUTION! SHUT POWER OFF AT MAIN CIRCUIT BREAKER BEFORE INSTALLATION.**

### MOUNTING THE FIXTURE(FIG.1) JUST FOR REFERENCE



1. Turn electricity off at main circuit breaker. Remove the new fixture and mounting parts from the box and make sure that no parts are missing before installation.
2. Mounting Screws(B) should be threaded through the back of two mounting screw holes on the Backplate(D) then locked into place with Hex Nut(F). Fasten the Backplate(D) to the Outlet Box(A) with (Two) Outlet Box Screws(C).
3. Screws(Shown as C not furnished) with Ground Screw on Backplate(D) facing out. Mark Support Holes(E) on Backplate(D) onto the wall. Remove Backplate and install Plastic Anchor(G) at mark for Support Holes(E) (use Pierce Screw(H) to screw into wall for Plastic Anchor). Reattach Backplate(D) to Outlet Box(A) with Outlet Box Screws(C) and anchor Backplate(D) with Pierce Screws(H) through Support Holes(E) into Plastic Anchors(G).  
Connect the wires as wiring instruction (See Wiring Diagram)
4. Secure the Plate Cover(I) to the Backplate(D). Mounting Screws(B) on
5. Backplate (D) will go through the mounting screw holes on the Plate Cover(I), and then tighten the Ball Nuts(J) to secure the fixture to the Backplate.  
Secure the Glass Shades by placing onto Glass Holder(K) and tightening
6. down with Setting Screws(L) against glass shade.  
Install the Bulbs (Caution: Please refer to the fixture's specifications. Do
7. not exceed the maximum wattage for fixture.  
Turn electricity back on at main circuit breaker.
8. Note: Some bath bars mount in one direction only please check back of Fixture for directional arrow, if none fixture can hang either way.

## CONNECTING THE WIRE (See Wiring Diagram)

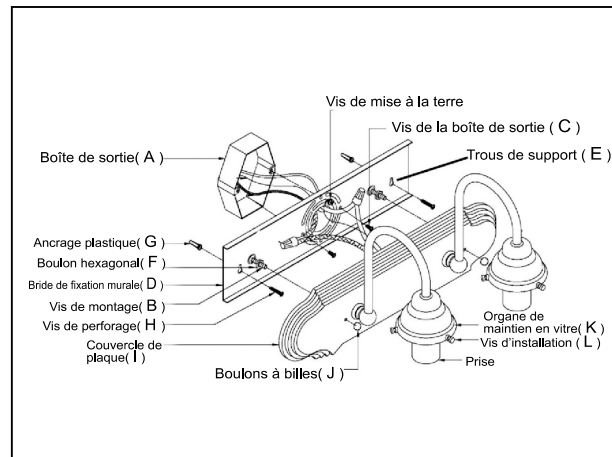


1. Connect your grounding wire (Green or Bare copper) from Fixture to grounding wire on outlet box or to the green ground screw on the crossbar.
2. Connect the House White Wire to the Fixture White Supply Wire; connect House Black (or Red) Wire to the Fixture Black Supply Wire.
3. Make sure no bare wires can be seen outside of the wire connector.
4. Tuck the wires into outlet box carefully.

## INSTALLATION ET INSTRUCTION DE SECURITE POUR LA FIXATION DU MUR

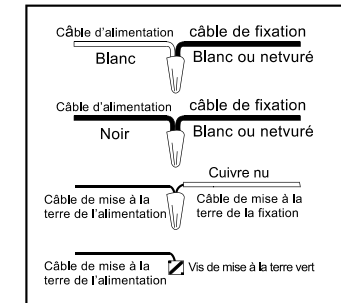
**PRECAUTION ! ETEINDRE LA PUISSANCE AU DISJONCTEUR DU CIRCUIT PRINCIPAL AVANT L'INSTALLATION**

### MONTRE LA FIXATION ( FIGURE 1)



1. Eteindre électriquement le disjoncteur du circuit principal. Sortir la nouvelle fixation et les pièces de montage de la boîte et assurer qu'il n'y a pas de pièces perdues avant l'installation.
2. Le Vis de montage (B) doit être traversé à travers de l'arrière des trous de deux Vis de montage sur la Bride de fixation murale (D) et bloqué alors avec le Boulon hexagonal (F).
3. Serrer la Bride de fixation murale (D) à la Boîte de sortie (A) avec ( deux ) Vis de la boîte de sortie ( montrés comme C. pas fournis) avec la Bride de fixation murale (D) faisant face à l'extérieur. Marquer les Trous de support (E) sur la Bride de fixation murale (D). Enlever la Bride de fixation murale et installer l'Ancrage plastique (G) sur la marque pour les Trous de support (E) ( utiliser le Vis de perforage (H) pour visser au mur pour l' Ancre plastique). Rattacher la Bride de fixation murale (D) à la Boîte de sortie (A) avec le Vis de la boîte de sortie (C) et la Bride de fixation murale d'ancrage (D) avec le Vis de perforage (H) à travers des Trous de support (E) aux Ancrages plastiques (G).  
Connecter les câbles selon l'instruction de câblage ( Voir le Diagramme de
4. câblage).  
Sécuriser le Couvercle de plaque (I) à la Bride de fixation murale (D). Les Vis de
5. montage (B) sur la Bride de fixation murale (D) va passer à travers des trous du vis de montage sur le Couvercle de plaque (I), et serrer alors Boulons à billes(J) pour sécuriser la fixation contre la Bride de fixation murale.  
Sécuriser l' Abat-jour en verre en plaçant sur l' Organe de maintien en verre(K) et serrer avec les vis d'installation (L) contre l'abat-jour en verre.
6. Installer les ampoules ( Précaution : veuillez consulter les spécifications de la fixation. Ne pas dépasser le voltage maximal pour la fixation.)
7. Rétablir la puissance électrique au disjoncteur du circuit principal.  
Note : Certaines barres de douche montent à un sens seulement, veuillez vérifier
8. l'arrière de la fixation pour la flèche directionnel, s'il n'y a aucune fixation qui peut suspendre à tout sens.

## CONNECTANT LE CABLE ( Voir la Diagramme de câblage)



1. Connecter votre câble de mise à la terre ( vert ou cuivre nu) de la fixation au câble de mise à la terre sur la boîte de sortie ou au vis vert de mise à la terre sur la traverse.
2. Connecter le câble blanc de maison au câble d'alimentation blanc de la fixation ; connecter le câble ( ou rouge) noir de maison au câble d'alimentation noir de la fixation.
3. Assurer qu'on ne peut pas voir les câbles nus à l'extérieur du connecteur du câble.
4. Fourrer les câbles dans la boîte de sortie attentivement.