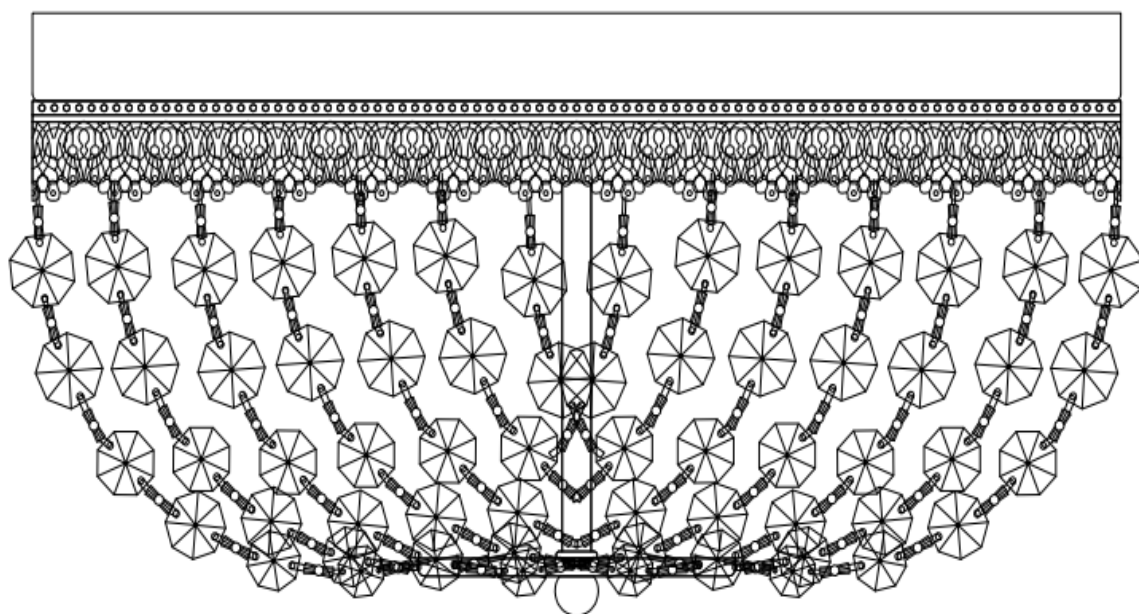


Parrot Uncle



MADE IN CHINA

User Manual

Dear buyers, thank you for buying this product, please read the instructions carefully before using. Anything please feel free to contact us, we will reply you within 24 hours.

IMPORTANT: 

English

1. Always shut off power to the circuit before starting installation work.
2. The installation must be carried out by professional electrician .
3. Please wear gloves during installation in case of scratching.
4. Keep the lamps away from corrosive chemical and air .
5. If you are satisfied with our product , please help to leave feedback.

Deutsch

1. Schalten Sie die Stromversorgung vor der Inbetriebnahme immer aus.
2. Die Installation muss vom Fachmann durchgeführt werden.
3. Bitte tragen Sie bei der Montage Handschuhe bei Kratzern.
4. Halten Sie die Lampen von korrosiver Chemikalie und Luft fern.
5. Wenn Sie mit unserem Produkt zufrieden sind, helfen Sie bitte, Rückgespräch zu lassen.

Español

1. Siempre desconecte la alimentación del circuito antes de iniciar el trabajo de instalación.
2. La instalación debe ser realizada por un electricista profesional.
3. Por favor use guantes durante la instalación en caso de rascarse.
4. Mantenga las lámparas lejos del producto químico corrosivo y del aire.
5. Si le satisfacen con nuestro producto, ayude por favor a dejar la regeneración.

Français

1. Toujours éteindre le circuit avant de commencer les travaux d'installation.
2. L'installation doit être effectuée par un électricien professionnel.
3. Portez des gants pendant l'installation en cas de rayures.
4. Gardez les lampes éloignées des produits chimiques corrosifs et de l'air.
5. Si vous êtes satisfait de notre produit, veuillez aider à laisser vos commentaires.

Italiana

1. Spegner sempre il circuito prima di iniziare l'installazione.
2. L'installazione deve essere effettuata da elettricisti professionali.
3. Indossare guanti durante l'installazione in caso di graffi.
4. Tenere le lampade lontane da corrosione chimica e aria.
5. Se sei soddisfatto del nostro prodotto, ti preghiamo di aiutare a lasciare feedback

User Manual

English

1. Please cut off the power supply in the house before installation.
2. Install the metal connection plate with screws.
3. Assemble the lamp body.
4. Install suitable bulbs.
5. Wiring, tighten the screws to fix the lamp.
6. Install the crystal.
7. Apply power.

Deutsch

1. Bitte unterbrechen Sie vor der Installation die Stromversorgung im Haus.
2. Installieren Sie die Metallanschlussplatte mit Schrauben.
3. Bauen Sie den Lampenkörper zusammen.
4. Installieren Sie geeignete Glühlampen.
5. Verdrahtung, ziehen Sie die Schrauben fest, um die Lampe zu befestigen.
6. Installieren Sie den Quarz.
7. Strom anlegen.

Español

1. Corte la fuente de alimentación en la casa antes de la instalación.
2. Instale la placa de conexión de metal con tornillos.
3. Ensamble el cuerpo de la lámpara.
4. Instale bombillas adecuadas.
5. Cableado, apriete los tornillos para fijar la lámpara.
6. Instale el cristal.
7. Aplique energía.

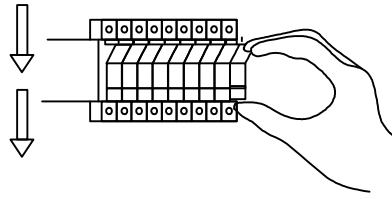
Français

1. Veuillez couper l'alimentation électrique dans la maison avant l'installation.
2. Installez la plaque de connexion métallique avec des vis.
3. Assemblez le corps de la lampe.
4. Installez des ampoules appropriées.
5. Câblage, serrez les vis pour fixer la lampe.
6. Installez le cristal.
7. Mettez sous tension.

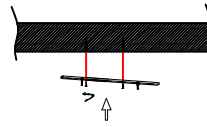
Italiana

1. Si prega di interrompere l'alimentazione in casa prima dell'installazione.
2. Installare la piastra di collegamento in metallo con le viti.
3. Assemblare il corpo della lampada.
4. Installare lampadine adatte.
5. Cablaggio, serrare le viti per fissare la lampada.
6. Installare il cristallo.
7. Applicare alimentazione.

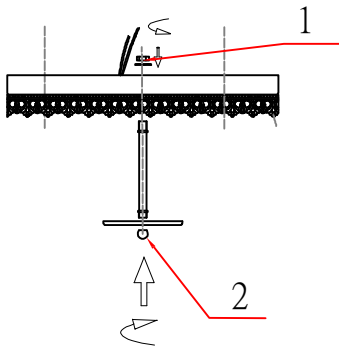
installation steps



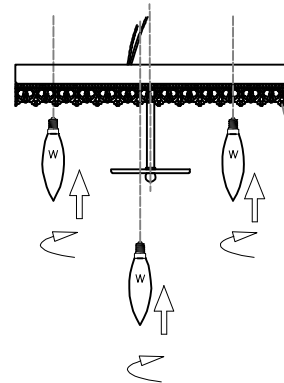
①



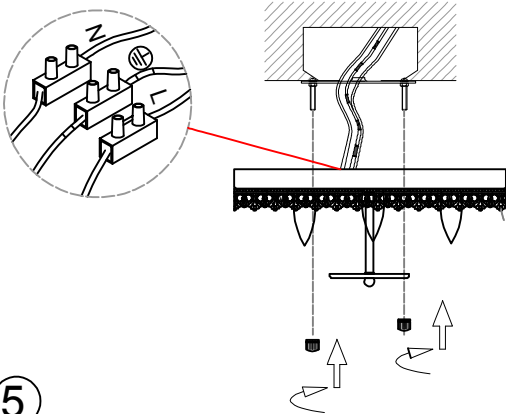
②



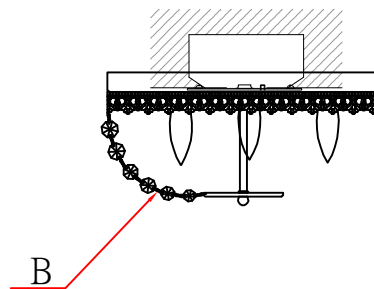
③



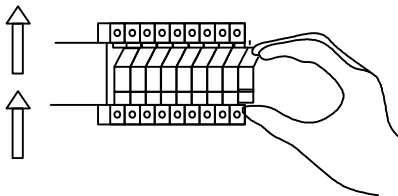
④



⑤

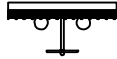




⑥



⑦

Accessory List

No.	Part Name	Parts	QTY
A	Light body		1
B	Crystal		41
C	Spare parts kit		1bag

Item: C2265220V
 220-240V 50HZ/60HZ
 MAX:E14 3*40W